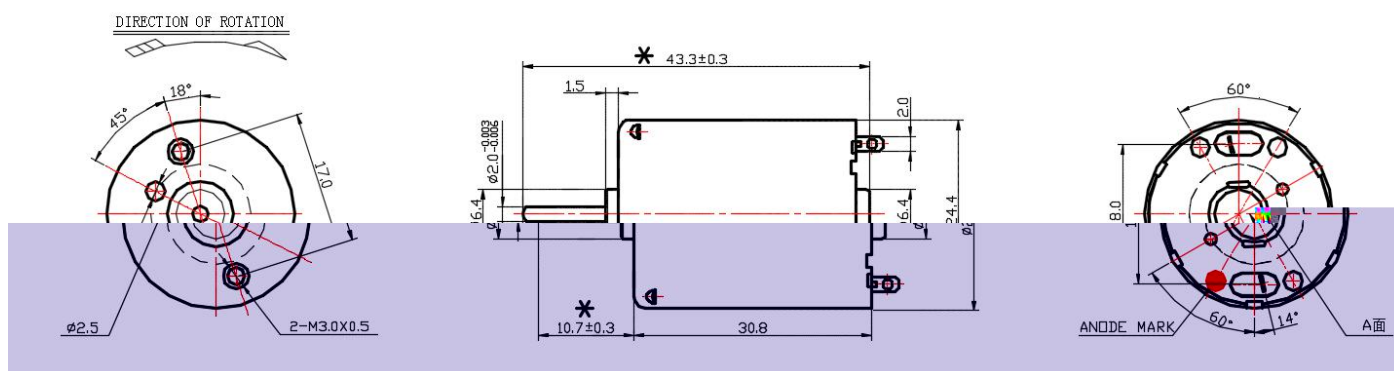


型号
电压
转速
应用领域

机器人 电子门锁
玩具 家电
办公设备

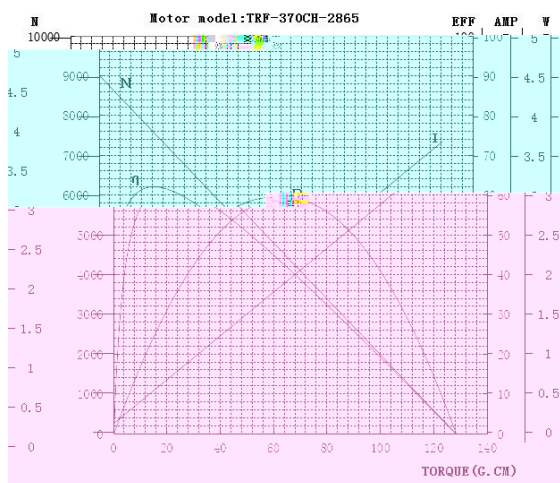


外型尺寸



电机参数

型号 Model	始动电压 Start voltage	额定电压 Rated voltage	空载转速 No Load Speed	空载电流 No Load current	负载 Load	负载转速 Load Speed	负载电流 load current	堵转力矩 Stall torque	功率 Power
	V	V	rpm	A	g.cm	rpm	A	g.cm	W
TRF-370CH-2865	1.5	3.7	9000	0.18	20.0	7600	0.75	110	2.95
TRF-370CH-15330	1.5	12	4780	0.03	40	3820	0.17	200	2.2



备注 Remarks

- 电机测试环境温度 常温 25-30°C
Ambient temperature 25-30°C
- 外型图中带*尺寸可按客户要求调整。
Dimension with * in the drawing can be adjusted according to customer's requirement.
- 可按客户要求进行性能,安装,电源连接方式,外型尺寸的设计。
Motor can be designed upon customer's requirements on performance, installation, power connection method and motor dimension.

1inch=25.4mm 1mm=0.0394inch
1g.cm=0.098mN.m 1mN.m=10.2g.cm